



UNIQA REVOLUTION
NE KOMPLICIRAJTE SVOJ ŽIVOT



UNIQA
R E V O L U T I O N

UNIQA I GENIJALNO RJEŠENJE

Primjenom ErP direktive, Europsko zakonodavstvo promijenilo je pravila igre definirajući minimalne zahtjeve koji moraju biti ispunjeni a vezano za uređaje koji se koriste za grijanje prostora i proizvodnju tople sanitarne vode s ciljem značajnog smanjenja emisije CO2 do 2020.

U skladu s novim propisima, tradicionalni (ne kondenzacijski) turbo bojleri od rujna 2015. godine nemogu se više stavljati na europsko tržište.

U ovakvom scenariju, Sime predlaže Uniqa Revolution, plinski kombi bojler klase B, koji već sada (2018.) zadovoljava nove propise o graničnim emisijama onečišćujućih tvari u okoliš.

Uniqa Revolution instalira se poput tradicionalnih turbo bojlera, ne zahtjeva posebne kondenzacijske dimovode i dimnjake i ne treba odvod kondenzata

2

SVI MISLE DA JE NEŠTO NEMOGUĆE NAPRAVITI SVE
DOK NE DOĐE NETKO TKO TOGA NIJE SVJESTAN I
NAPRAVI TO.

Albert Einstein

TEHNIČKE PREDNOSTI

- Specifičan uređaj za zamjenu tradicionalnih turbo uređaja
- Bez odvoda kondenzata
- Instalacija s tradicionalnim dimovodom
- Opremljen s integriranom toplinskom pumpom za dodatno iskorištenje topline okoline.



BOJLER KOJI RJEŠAVA PROBLEM

Zamjena tradicionalnog turbo bojlera s kondenzacijskim bojlerom može biti vrlo skupa jer zahtjeva dodatne troškove za sanaciju dimnjaka i odvod kondenzata.

Ponekad ti troškovi mogu biti veći od

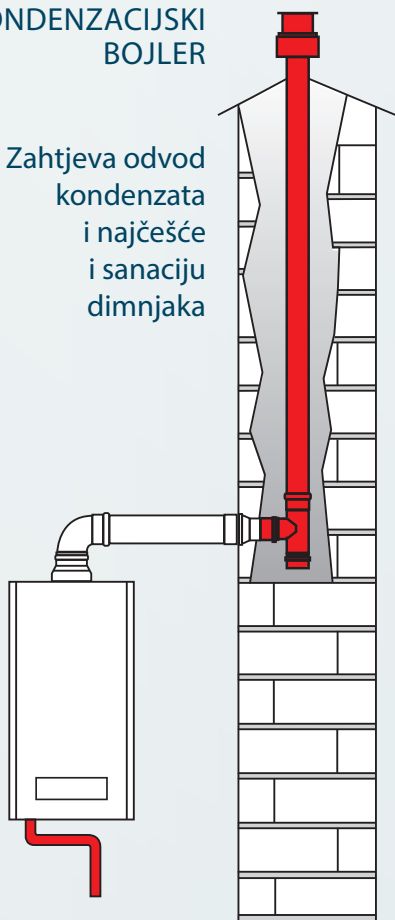
cijene samog uređaja i njegove montaže.

Uniqa Revolution je jedini uređaj koji se ugrađuje kao tradicionalni turbo aparat a ispunjava sve stroge zahtjeve vezane za aktualne propise i ErP.

4

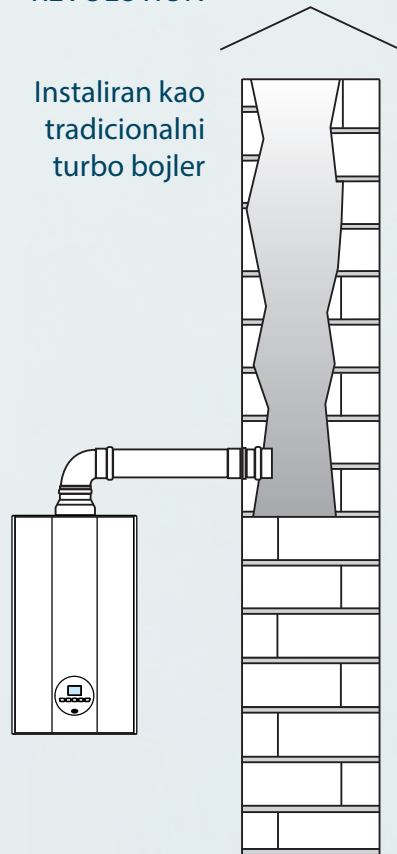
KONDENZACIJSKI BOJLER

Zahtjeva odvod kondenzata i najčešće i sanaciju dimnjaka



UNIQA REVOLUTION

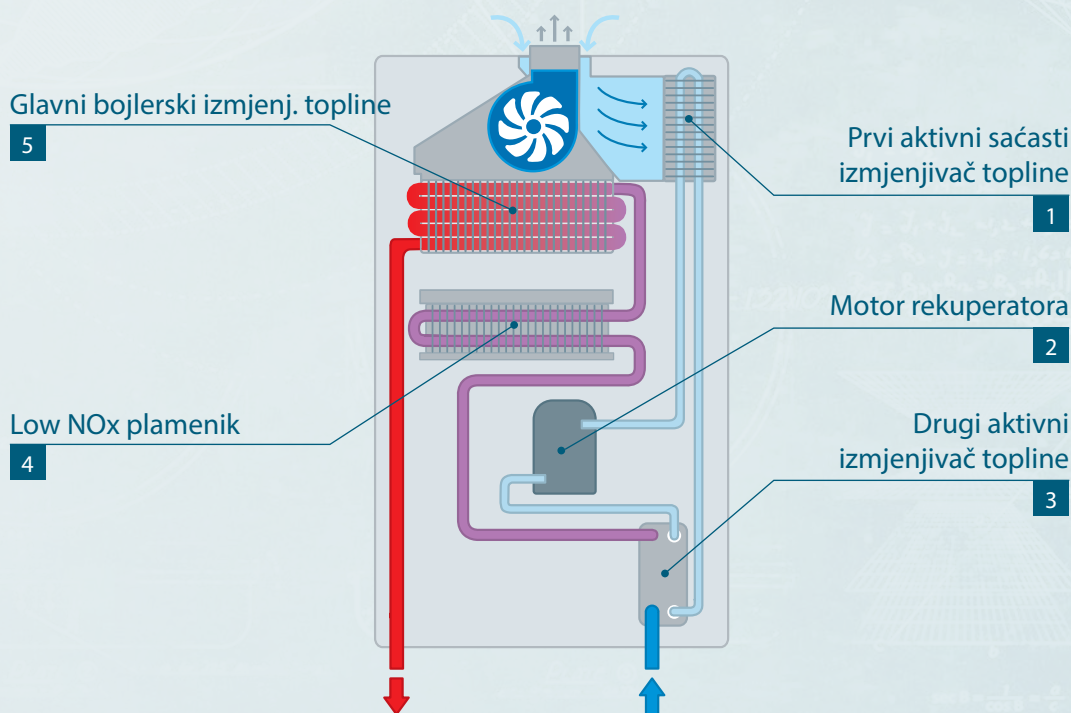
Instaliran kao tradicionalni turbo bojler



KAKO TO RADI

Uniqa Revolution ima integriranu toplinsku pumpu koja dodatno iskorištava toplinu okolnog zraka koju predaje u sustav grijanja te tako povećava njegovu učinkovitost u skladu s ErP zahtjevima.

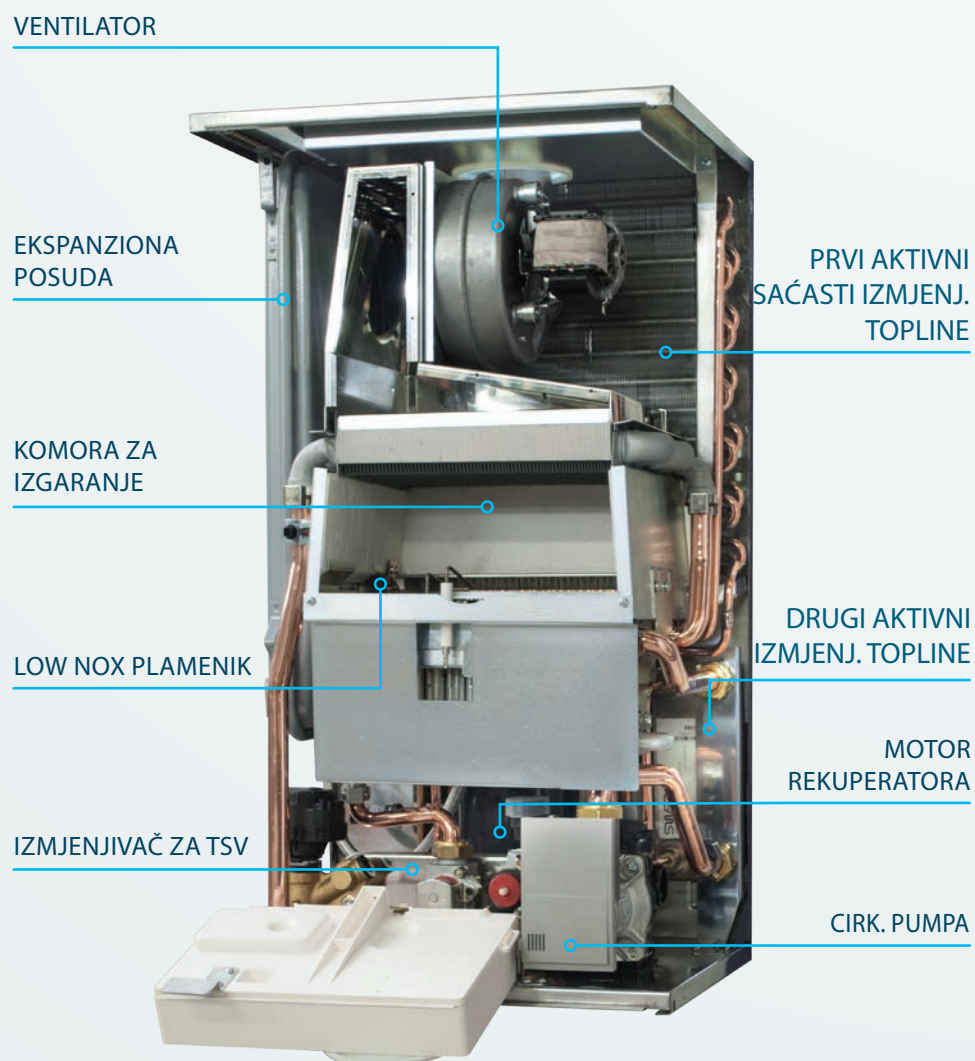
Toplina okolnog zraka preko prvog aktivnog sačastog izmjenjivača **1** predaje se tekućem mediju za prijenos topline. Motor rekuperatora **2** komprimira medij na visoki tlak i preuzetu toplinu prenosi preko drugog izmjenjivača toplinu **3** na povratni vod sistema grijanja. Tako predgrijana povratna voda prolazi kroz Low NOx plamenik **4** dodatno se zagrijava i prolazi kroz glavni bojlerski izmjenjivač topline **5** te se vraća u sistem grijanja.



TOPLINSKA PUMPA OMOGUĆUJE POSTIZANJE SEZONSKIH PERFORMANSI NA GRIJANJU ZA UREĐAJE KLASSE B, PREMA ErP PROPISU

UNIQA REVOLUTION DETALJNIJE

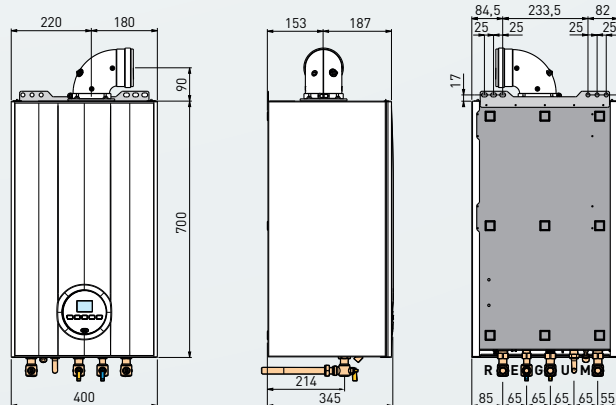
6



TEHNIČKE KARAKTERISTIKE I DIMENZIJE

		UNIQA REVOLUTION
Nazivna toplinska snaga (80-60°C)	kW	22,9
Minimalna toplinska snaga (80-60°C)	kW	8,9
Nazivno toplinsko opterećenje	kW	24,5
Minimalno toplinsko opterećenje	kW	10,0
Maksimalna korisna učinkovitost (80-60°C)	%	93,4
Minimalna korisna učinkovitost (80-60°C)	%	89,2
Korisna učinkovitost pri 30% opterećenja	%	108,8
Klasa energetske učinkovitosti na centr. grijanju		B
Klasa energetske učinkovitosti na pripremi TSV		A
Energetska učinkovitost na pripremi TSV	%	87
Priprema TSV – deklarirana snaga/dijagram opterećenja		XL
Nivo buke na grijanju	dB(A)	54
Potrošnja el. energije (Qn maks)	W	344
Potrošnja el. energije (Qn min)	W	105
Stupanj zaštite	IP	X5D
Područje regulacije grijanja	°C	20÷80
Sadržaj vode u bojleru	l	3,35
Maksimalni radni tlak vode	bar	3
Maksimalna radna temperatura	°C	85
Kapacitet ekspanzione posude za centralno grijanje	l	8
Predtlak ekspanzione posude za centralno grijanje	bar	1
Područje regulacije TSV	°C	10÷60
Nazivno toplinsko opterećenje na TSV	kW	24,5
Specifični protok TSV pri Δt 30°C (EN 13203)	l/min	10,6
Kontinuirani protok TSV (Δt 25°C / Δt 35°C)	l/min	12,9/9,2
Minimalni protok TSV	l/min	2
Maks / Min tlak vode	bar	7,0/0,5
Maksimalna temperatura dimnih plinova	°C	106
Minimalna temperatura dimnih plinova	°C	75
Maks. dužina koaksijalnog horizontalnog zrako/dimovoda ϕ 60/100*	m	2,5
Maks. dužina odvojenih zrako / dimovoda ϕ 80*	m	10+10
NOx klasa		6 (< 56 mg/kWh)
Težina	kg	45

* horizontalna izvedba, uključujući koljeno 90°



HIDRAULIČKI PRIKLJUČCI

R	Grijanje povrat	G 3/4"
M	Grijanje polaz	G 3/4"
G	Priključak plina	G 3/4"
E	Ulaz TSV	G 1/2"
U	Izlaz TSV	G 1/2"



cod. 3952119A [1] - www.sime.it